

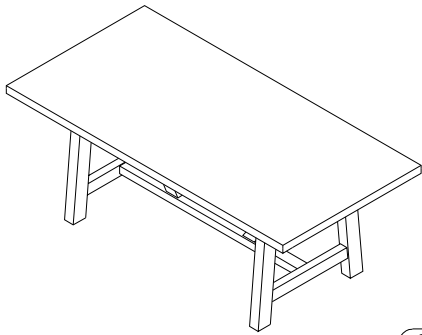
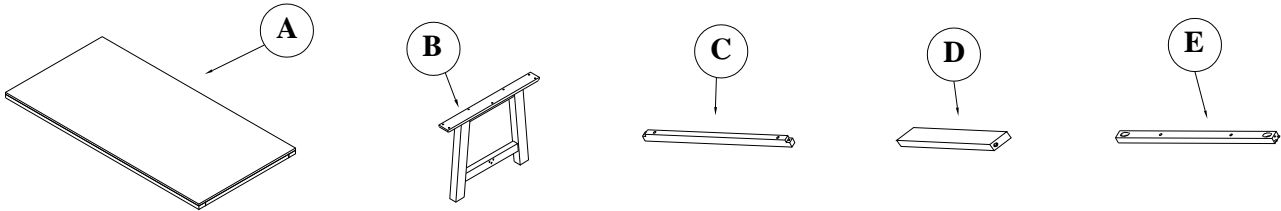
PARTS PACKING CONFIGURATIONS / SCHÉMAS DES PIÈCES

BOX / BOITE

A: TABLE TOP / DESSUS DE TABLE
 B: TABLE LEG / PATTE DE TABLE

C: TOP STRETCHER / TRAVERSE SUPÉRIEURE EN BOIS
 D: SIDE STRETCHER / TRAVERSE LATÉRALE EN BOIS

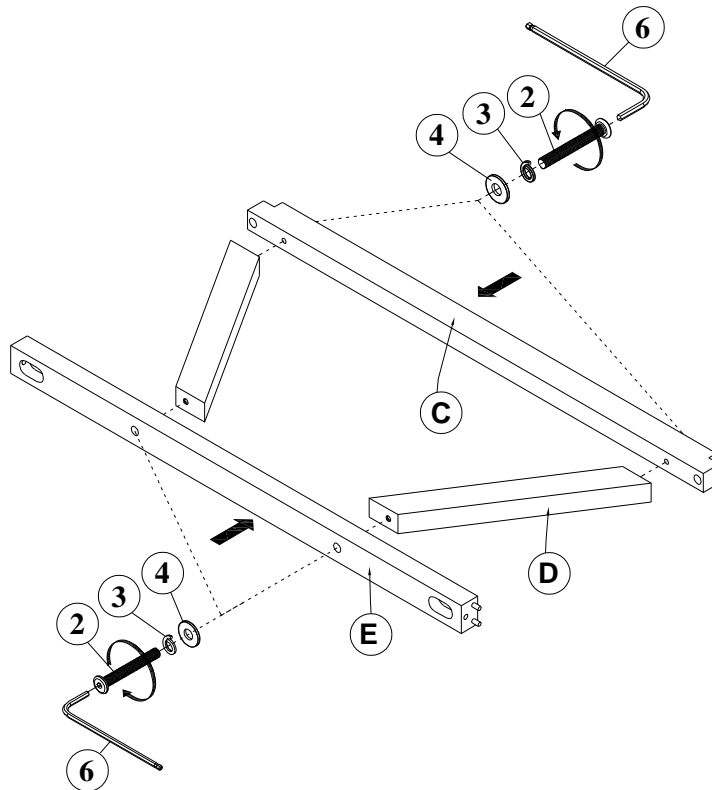
E: BOTTOM STRETCHER /
 E: TRAVERSE INFÉRIEURE EN BOIS



HARDWARE PACKED IN BOX / QUINCAILLERIE DANS LA BOITE

No.	Description	Photo	QTY
1	ALLEN BOLT (5/16 X 50MM) BOULON ALLEN (5/16 X 50MM)		12 PCS
2	ALLEN BOLT (5/16 X 60MM) BOULON ALLEN (5/16 X 60MM)		8 PCS
3	LOCK WASHER (5/16 X 12MM) RONDELLE D'ARRÊT (5/16 X 12MM)		20 PCS
4	FLAT WASHER (5/16 X 19MM) RONDELLE PLATE (5/16 X 19MM)		20 PCS
5	HALF MOON WASHER RONDELLE		2 PCS
6	ALLEN KEY CLÉ ALLEN		1 PCS

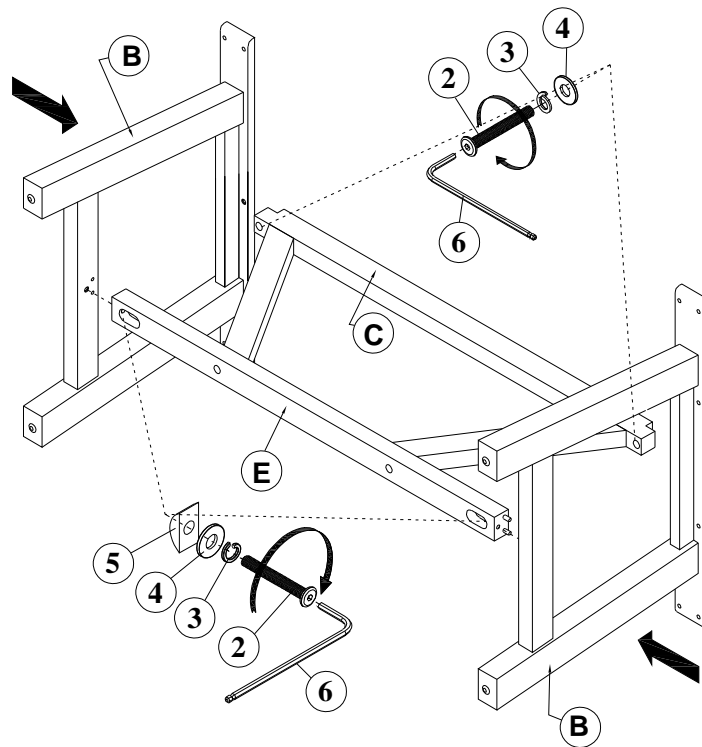
STEP 1 / ÉTAPE 1:



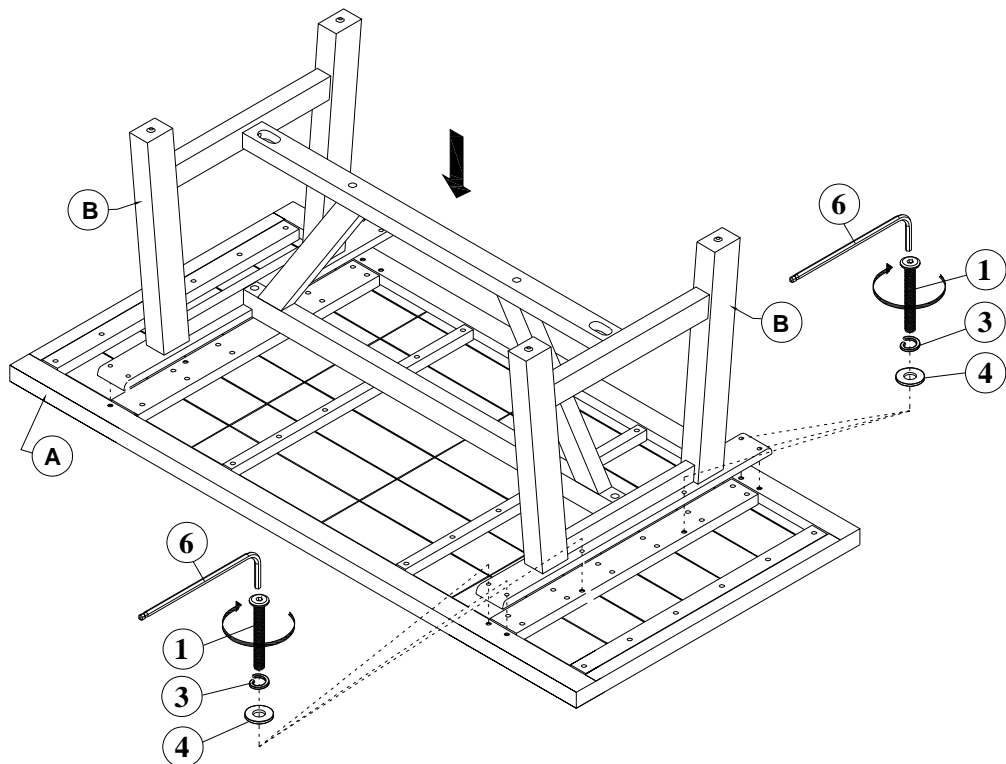
NOLAND DINING TABLE / TABLE NOLAND
ASSEMBLY INSTRUCTIONS / INSTRUCTIONS D'ASSEMBLAGE

URBAN BARN

STEP 2 / ÉTAPE 2:



STEP 3 / ÉTAPE 3:



FULLY ASSEMBLED /
ASSEMBLAGE COMPLET

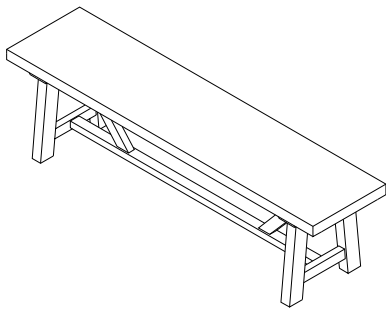
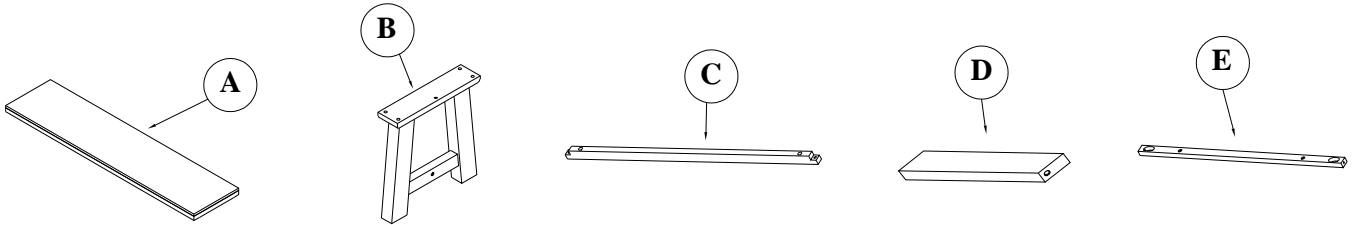
PARTS PACKING CONFIGURATIONS / SCHÉMAS DES PIÈCES

BOX / BOITE

A: BENCH TOP / DESSUS DU BANC
 B: BENCH LEG / PATTE DU BANC

C: TOP STRETCHER / TRAVERSE SUPÉRIEURE EN BOIS
 D: DIAGONAL STRETCHER / TRAVERSE DIAGONALE EN BOIS

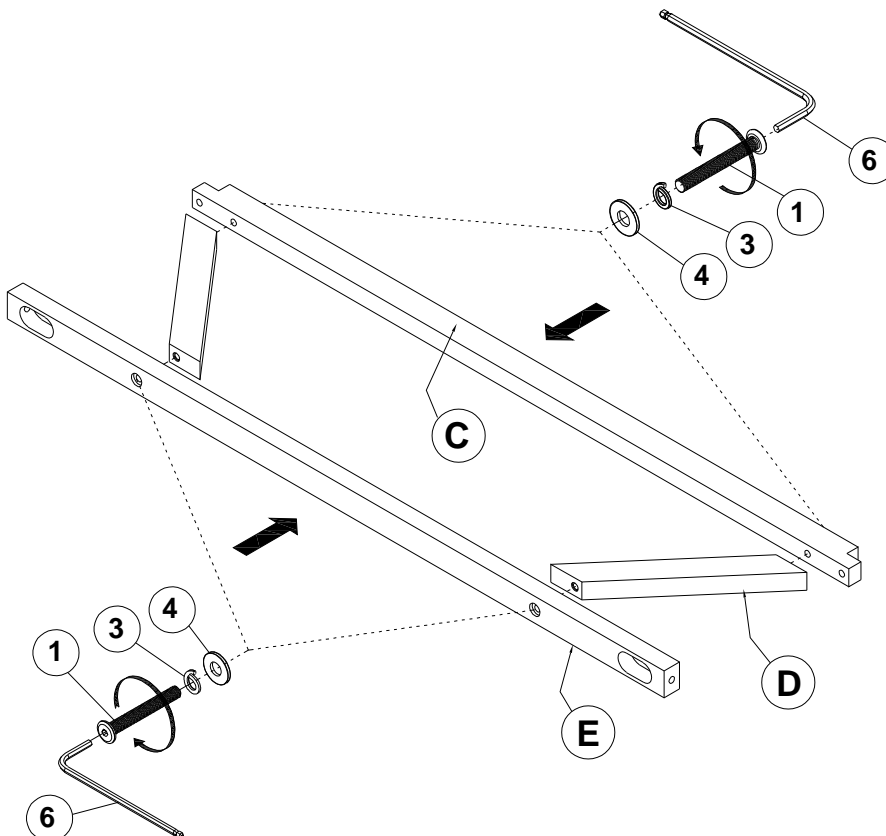
E: BOTTOM STRETCHER / TRAVERSEN INFÉRIEURE EN BOIS



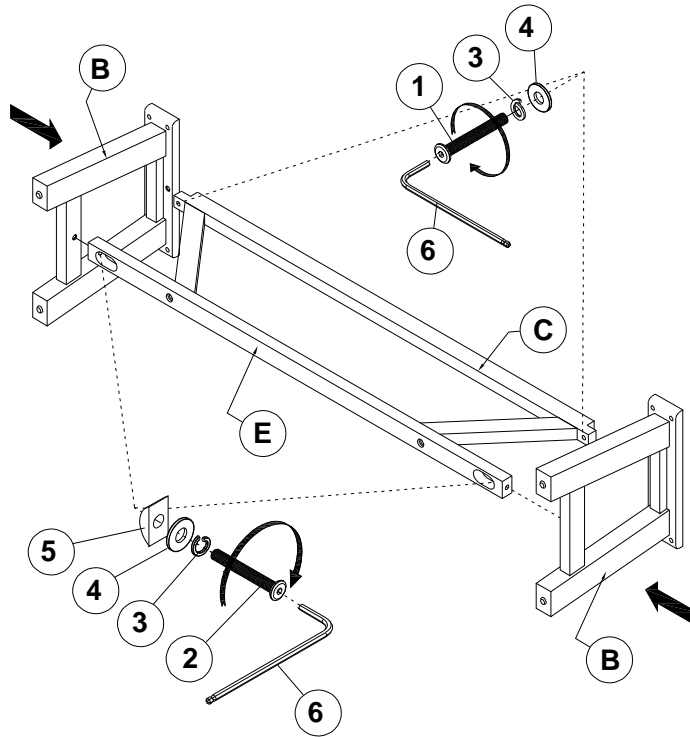
HARDWARE PACKED IN BOX / QUINCAILLERIE DANS LA BOITE

No.	Description	Photo	QTY
1	ALLEN BOLT (5/16 X 50MM) BOULON ALLEN (5/16 X 50MM)		14 PCS
2	ALLEN BOLT (5/16 X 60MM) BOULON ALLEN (5/16 X 60MM)		2 PCS
3	LOCK WASHER (5/16 X 12MM) RONDELLE D'ARRÊT (5/16 X 12MM)		16 PCS
4	FLAT WASHER (5/16 X 19MM) RONDELLE PLATE (5/16 X 19MM)		16 PCS
5	HALF MOON WASHER RONDELLE		2 PCS
6	ALLEN KEY CLÉ ALLEN		1 PCS

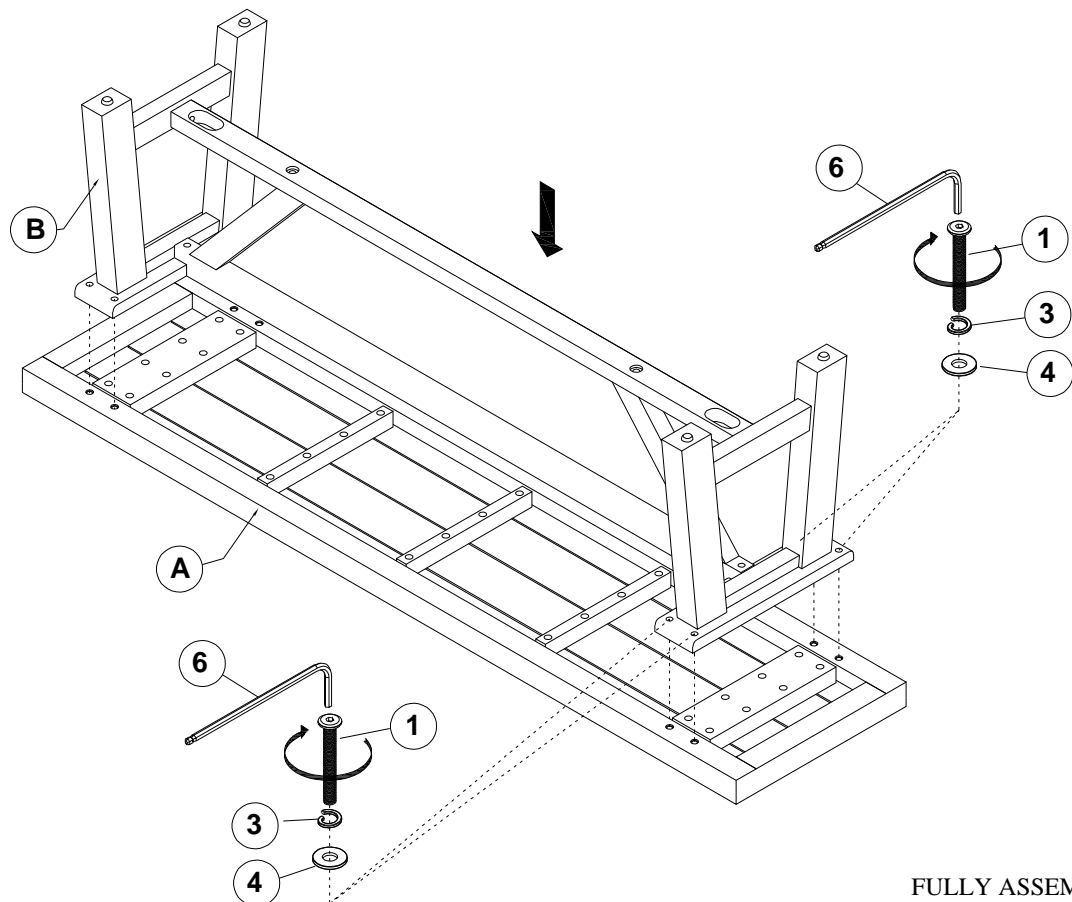
STEP 1 / ÉTAPE 1:



STEP 2 / ÉTAPE 2:



STEP 3 / ÉTAPE 3:



FULLY ASSEMBLED /
ASSEMBLAGE COMPLET

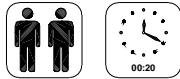
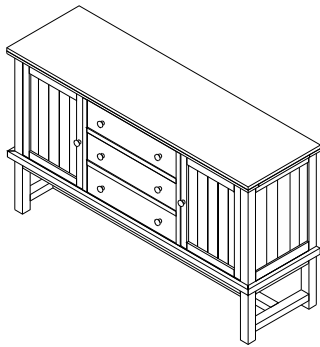
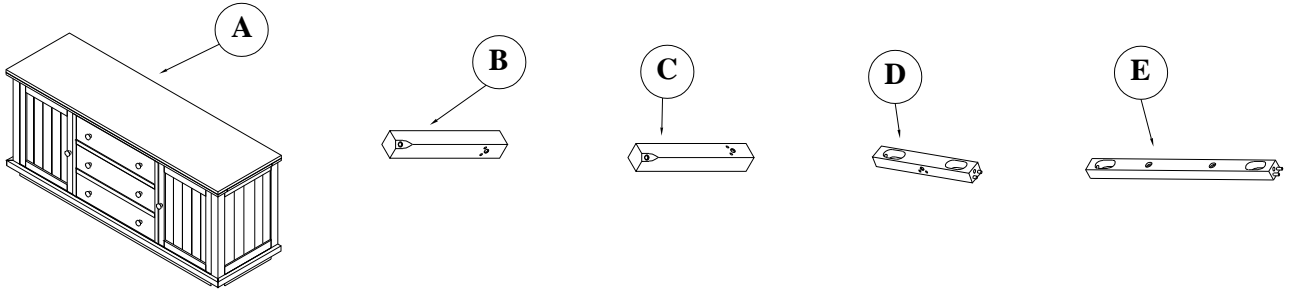
PARTS PACKING CONFIGURATIONS / SCHÉMAS DES PIÈCES

BOX / BOITE




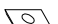

A: SIDEBORD / BUFFET
 B: LEG B / PATTE B

C: LEG C / PATTE C
 D: SMALL STRETCHER / PETITE TRAVERSE EN BOIS

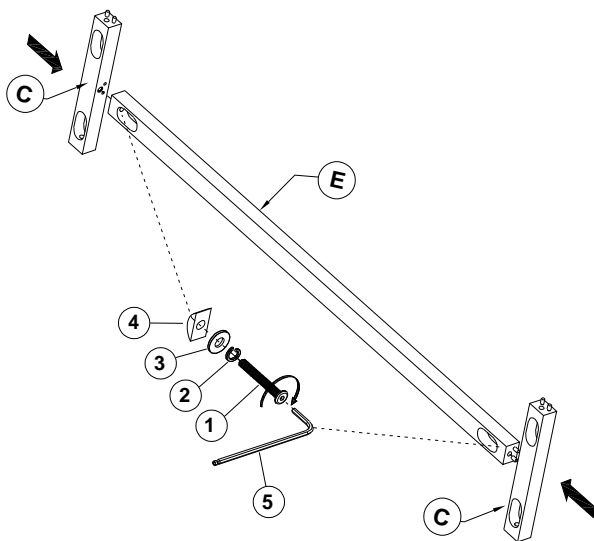
E: LARGE STRETCHER /
 E: GRANDE TRAVERSE EN BOIS



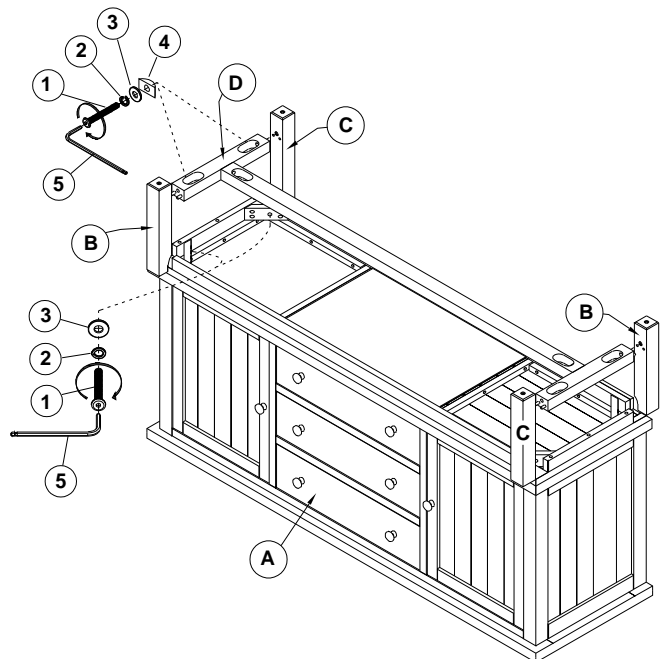
HARDWARE PACKED IN BOX / QUINCAILLERIE DANS LA BOITE

No.	Description	Photo	QTY
1	ALLEN BOLT (5/16 X 60MM)	BOULON ALLEN (5/16 X 60MM)	 10 PCS
2	LOCK WASHER (5/16 X 12MM)	RONDELLE D'ARRÊT (5/16 X 12MM)	 10 PCS
3	FLAT WASHER (5/16 X 19MM)	RONDELLE PLATE (5/16 X 19MM)	 10 PCS
4	HALF MOON WASHER	RONDELLE	 6 PCS
5	ALLEN KEY	CLÉ ALLEN	 1 PCS

STEP 1 / ÉTAPE 1:



STEP 2 / ÉTAPE 2:



FULLY ASSEMBLED /
 ASSEMBLAGE COMPLET